

Поводковый штабелер 2.0 тонн

BT staxio

W-series

SWE200D



Поводковый штабелер 2-х поддонов Модель

Спецификация поводкового штабелера					SWE200D
Обозначение	1.1	Производитель			Toyota
	1.2	Модель			SWE200D
	1.3	Силовая установка			Электрическая
	1.4	Положение оператора			Пешком
	1.5	Грузоподъемность/номинальная нагрузка	Q	kg	1000
		Грузоподъемность на опорах / на вилах и опорах	Q	kg	2000/800+1200
	1.6	Центр тяжести груза	c	mm	600
	1.8	Нагрузочное расстояние, от центра колеса вил до передней кромки вил	x	mm	873
	1.9	Колесная база	y	mm	1483
Вес	2.1	Снаряженная масса с аккумулятором		kg	879
	2.2	Нагрузка на ось, с грузом, ведущее колесо/поворотное колесо/колесо вил		kg	570/360/1155
	2.3	Нагрузка на ось, без груза, ведущее/поворотное колесо/колесо вил		kg	570/100/215
Колеса	3.1	Ведущее колесо/поворотное колесо/колесо вил			Friction/Vulkollan/Vulkollan
	3.2	Размер передних колес		mm	Ø230x70
	3.3	Размер задних колес		mm	Ø85x74
	3.4	Дополнительные колеса (размеры)		mm	Ø125x50
	3.5	Количество передних/задних колес (x=приводные колеса)			1x+2/4
	3.6	Ширина колеи передней оси	b ₁₀	mm	550
	3.7	Ширина колеи задней оси	b ₁₁	mm	390
Размеры	4.2	Высота при сложенной мачте	h ₁	mm	1535 *)
	4.3	Свободный подъем	h ₂	mm	166 *)
	4.4	Ход вил до верхней точки подъема	h ₃	mm	2010 *)
		Высота подъема груза	h ₂₃	mm	2100 *)
	4.5	Высота с поднятой мачтой	h ₄	mm	2520 *)
	4.6	Начальный подъем	h ₅	mm	120
	4.8	Высота сидения/высота стойки (опция)	h ₇	mm	150
	4.9	Высота рукоятки в рабочем положении, мин./макс.	h ₁₄	mm	865/1235
	4.15	Высота с опущенными вилами	h ₁₃	mm	90
	4.19	Общая длина	l ₁	mm	1910
	4.20	Длина до передней кромки вил	l ₂	mm	760
	4.21	Общая ширина	b ₁	mm	770
	4.22	Размеры вил	s/e/l	mm	60/180/1150 *)
	4.24	Каретка вил, ширина	b ₃	mm	674
	4.25	Ширина по наружным кромкам вил	b ₅	mm	570 *)
	4.31	Дорожный просвет, с нагрузкой, под мачтой	m ₁	mm	22
	4.32	Дорожный просвет по центру колесной базы	m ₂	mm	22
4.33	Ширина рабочего коридора с поддоном 1000 x 1200 в ширину	A _{st}	mm	2448	
4.34	Ширина рабочего коридора с поддоном 800 x 1200 в длину	A _{st}	mm	2355	
4.35	Радиус поворота	W _a	mm	1633	
Производительность	5.1	Скорость движения, с грузом/без груза		km/h	6/6
	5.2	Скорость подъема, с грузом/без груза		m/s	0.14/0.27
	5.3	Скорость опускания, с грузом/без груза		m/s	0.38/0.32
	5.8	Макс. преодолеваемый уклон, с грузом/без груза		%	8/12 ¹⁾
	5.10	Рабочий тормоз			Электромагнитный
Электро-двигатель	6.1	Номинальная мощность приводного электродвигателя S2 60 мин.		kW	1.5
	6.2	Номинальная мощность подъемного электродвигателя S3 15%		kW	2.2 ²⁾
	6.4	Напряжение батареи, номинальная емкость K _s		V/Ah	24/225 *)
	6.5	Вес батареи		kg	219 *)
Прочее	8.1	Тип привода			BT Powerdrive

¹⁾ Данные соответствуют стандарту изготовителя

²⁾ S3 6%

*) Возможны другие альтернативы, при этом значения могут меняться.

Данные указаны для стандартной спецификации: средний батарейный отсек: h₂₃ = 2100 мм Duplex Tele Panoramic View mast.

Технические характеристики и размеры представляют собой номинальные значения и могут изменяться. Изделия компании BT и их спецификации могут изменяться без предварительного уведомления.

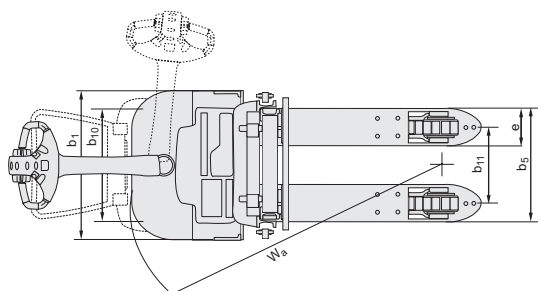
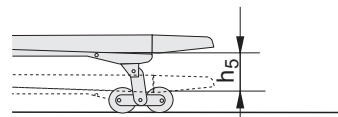
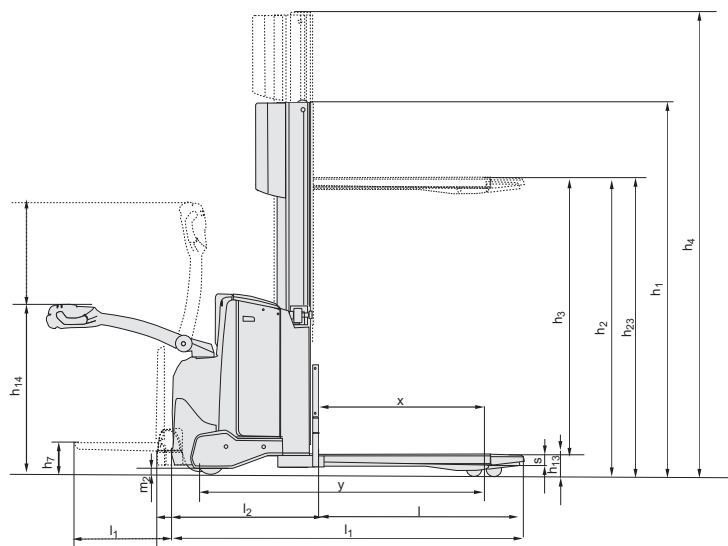
Размеры, зависящие от батарейного отсека

BT staxio

Размеры		Замена батареи		SWE200D		
				Вертикальная		Боковая
		Батарейный отсек		Средний	Большой	Большой
1.9	Колесная база	y	mm	1483	1533	1533
4.19	Общая длина без платформы платформа сложена/откинута	l ₁	mm	1910	1960	1960
			mm	1995/2385	2045/2435	2045/2435
4.20	Длина до передней кромки вил без платформы платформа сложена/откинута	l ₂	mm	760	810	810
			mm	853/1243	853/1243	853/1243
4.33	Ширина рабочего коридора с поддоном 1000 x 1200 в ширину без платформы платформа сложена/откинута	A _{st}	mm	2448	2498	2498
			mm	2533/2933	2583/2983	2586/2983
4.34	Ширина рабочего коридора с поддоном 800 x 1200 в длину без платформы платформа сложена/откинута	A _{st}	mm	2355	2405	2405
			mm	2440/2840	2490/2890	2490/2890
4.35	Радиус поворота без платформы платформа сложена/откинута	W _a	mm	1633	1683	1683
			mm	1718/2118	1768/2168	1768/2168
6.4	Напряжение батареи, номинальная емкость K ₅		V/Ah	24/225	24/300	24/260
6.5	Вес батареи		kg	189—250	230—280	209—250

Размеры мачты

SWE200D			Duplex Tele			Dupl. Tele Panoram. View		
h ₂₃	Высота подъема груза (h ₁₃ +h ₃)	mm	1700	1900	2100	1700	1900	2100
h ₃	Ход вил до верхней точки подъема	mm	1610	1810	2010	1610	1810	2010
h ₁	Высота при сложенной мачте	mm	1340	1440	1540	1335	1435	1535
h ₂	Свободный подъем, от пола до верхней кромки вил	mm	166	166	166	166	166	166
h ₄	Высота с поднятой мачтой	mm	2125	2325	2525	2120	2320	2520



Основные характеристики:

- Система управления ВТ Powerdrive
- Встроенные в ручку органы управления
- Рекуперативная система торможения
- Электронный контроль скорости
- Безопасность оператора
- Отделения для хранения принадлежностей
- Режим движения с поднятой ручкой управления
- Программируемые параметры
- Легкий доступ для обслуживания
- Встроенное зарядное ус-во (опция)
- Низкотемпературное масло (опция)



TP-Technical Publications, Sweden — 746898-170, version 5, 1304

TOYOTA

MATERIAL HANDLING